

DS3

Electrični Staker 1500KG

EP
Let's grow together



- Velika lakoća korišćenja
- Visine dizanja od 2.5, 3.0, 3.6, 3,9 metara
- Stabilnost za slaganje na srednjem nivou
- Integrisani punjač za praktično punjenje
- Smanjeni troškovi održavanja i visoki kapacitet

CE

			EP
Model			DS3
Drive			Električni
Nosivost	Q	kg	1500
Centar teže	c	mm	600
Težina		kg	540
Dužina do početka vila	l2	mm	577
Širina	b1/b2	mm	834
Dimenzije vila	s x e x l	mm	75/170/1150
Radius okretanja	Wa	mm	1470
Max. uspon, sa/bez tovara		%	3/10
Baterija		V/Ah	24/80

OSOBINE

■ Stabilnost za slaganje na srednjem nivou

DS3 je dizajniran za stabilnost prilikom slaganja tereta na srednjem nivou. Sa maksimalnom visinom dizanja od 3,9 metara, DS3 je idealan za regale srednje visine. Zahvaljujući poboljšanom mostu sa dvostrukim lancima, DS3 obezbeđuje stabilno i glatko podizanje.



■ Moderan dizajn sa izuzetnom izdržljivošću

DS3 ima elegantan i aerodinamičan izgled, sličan modelu ESA121. Njegov robusni poklopac takođe pruža veliku izdržljivost u svakom skladišnom ili magacinskom okruženju.



■ Integrisani punjač za praktično punjenje

DS3 je opremljen integrisanim punjačem od 24V/10A i standardnom AGM baterijom od 24V/80Ah bez potrebe za održavanjem, što obezbeđuje praktičnost i fleksibilnost u svakodnevnim operacijama.



■ Osiguranje bezbednosti u radu

Za prioritet bezbednosti, DS3 standardno dolazi sa smanjenjem brzine prilikom podizanja kako bi se zaštitili operator i roba. Pored toga, gvozdена mrežasta zaštita na mostu služi kao zaštitna barijera protiv padajućih predmeta.

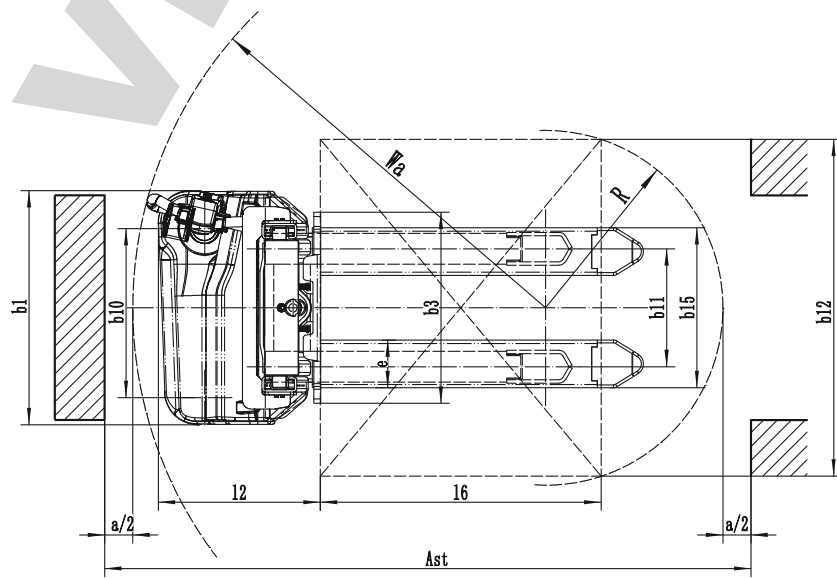
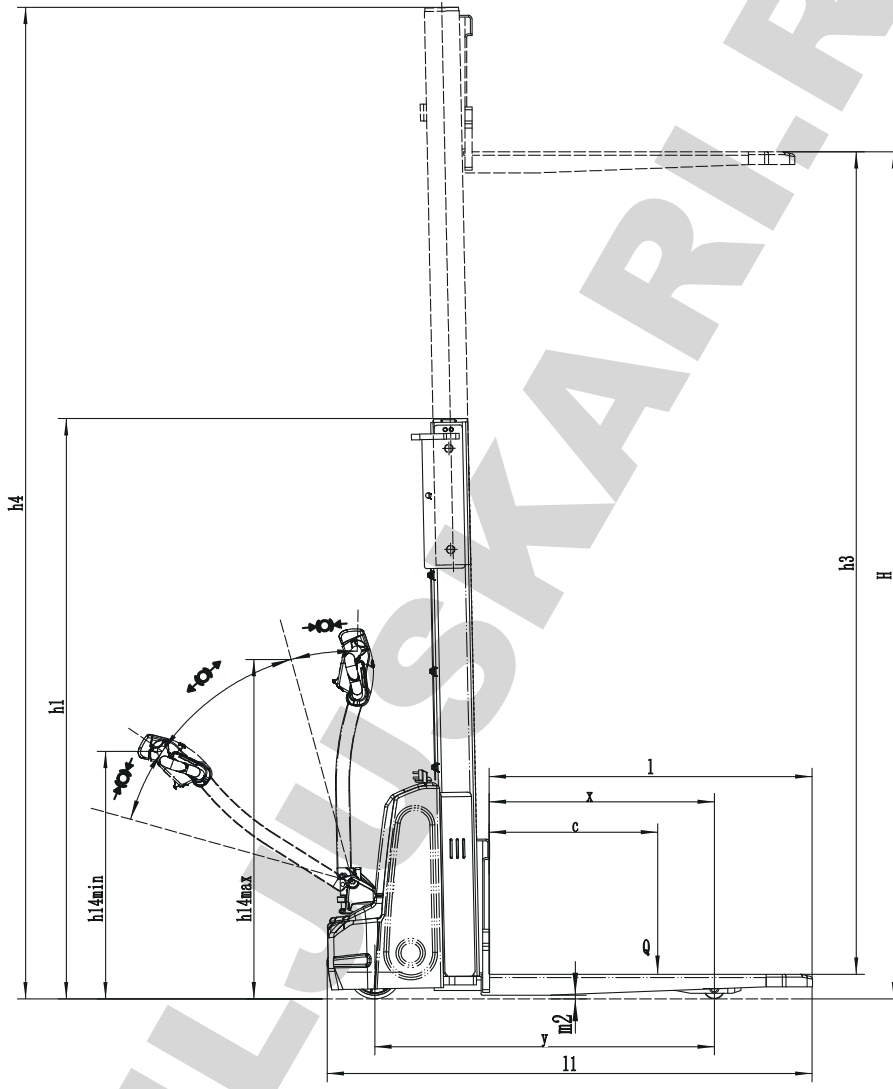
DS3 ima dva bezbednosna dugmeta, sa svim kontrolama za vožnju, podizanje i spuštanje ergonomski smeštenim na glavi upravljača, što mašinu čini lako i bezbednom za upotrebu.



Electrični Stacker 1500KG

DS3 - standardi model od 3.0m

Težina	1.1	Proizvodjač			EP
	1.2	Model			DS3
	1.3	Pogon			Electric
	1.5	Nosivost	Q	kg	1500
	1.6	Udaljenost centra teže	c	mm	600
	1.8	Udaljenost centra teže, u odnosu na centar pog. točka	x	mm	802
	1.9	Rastojanje točkova	y	mm	1210
	2.1	Težina		kg	540
	2.2	Opterećenje osovina, sa tovarom prednja/zadnja		kg	645/1395
Točkovi/Šasija	2.3	Opterećenje osovina, bez tereta prednja/zadnja		kg	395/145
	3.1	Tip točka			Poliuretan(PU)
	3.2	Veličina prednje gume			Ø190×55
	3.3	Veličina zadnje gume			Ø74×88
	3.4	Pomoćni točkovi		mm	Ø128×50
	3.5	Broj točkova prednji/zadnji		mm	1x, 1/2
	3.6.1	Širina prednjeg točka	b ₁₀	mm	597
Dimenzije	3.7.1	Širina zadnjeg točka	b ₁₁	mm	420
	4.0	Visina dizanja	H	mm	3018
	4.2	Visina spuštenog mosta	h ₁	mm	2067
	4.5	Visina sa izvučenim mostom	h ₄	mm	3532
	4.9	Visina upravljačke ruke min./max.	h ₁₄	mm	760/1140
	4.15	Visina vila od zemlje	h ₁₃	mm	90
	4.19	Ukupna dužina	l ₁	mm	1727
	4.20	Dužina do početka vila	l ₂	mm	577
	4.21	Ukupna širina	b ₁ /b ₂	mm	834
	4.22	Dimenzije vila	s×e×l	mm	75/170/1150
	4.24	Širina kolica	b ₃	mm	680
	4.25	Razmak vila	b ₅	mm	570
	4.32	Rastojanje od zemlje	m ₂	mm	30
	4.34.1	Širina prolaza palete 1000×1200 popreko	Ast	mm	2302
	4.34.2	Širina prolaza palete 800×1200 po dužini	Ast	mm	2235
4.35	Radius okretanja	Wa	mm	1470	
Efikasnost	5.1	Brzina kretanja, sa/bez tovara		km/h	4.0/4.5
	5.2	Brzina podizanja, sa/bez tovara		m/s	0.085/0.13
	5.3	Brzina spuštanja, sa/bez tovara		m/s	0.105/0.085
	5.8	Max. nagib, sa/bez tovara.		%	3/10
	5.10	Kočnica			Elektromagnetna
Električni motor	6.1	Efik. Pog. motora S2 60 min		kW	0.75
	6.2	Efik. motora za dizanje S3 15%		kW	2.2
	6.4	Baterija		V/Ah	24/80
	6.5	Težina baterije		kg	38
	8.1	Tip motora			DC
Dodatni podatci	10.5	Tip skretanja			Mehanički
	10.7	Nivo buke		dB(A)	74
	15.1	Napon punjača		A	10



NOSIVOST



VILJUSKARI.RS

tel: +381 63 512 936 +381 66 821 3391 e-mail: info@viljuskari.rs fotocom@eunet.rs Prhovačka 126, ŠIMANOVC!