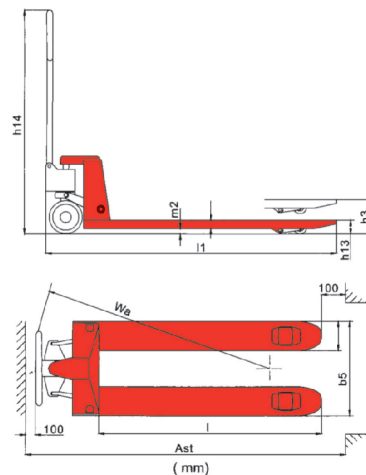


BEOLIFT

BF Profesional

| Model | | | BF25 | BF30 |
|------------------------|-----|----|----------|----------|
| Nosivost | Q | kg | 2500 | 3000 |
| Min. visina viljuški | h13 | mm | 85 | 85 |
| Max. visina viljuški | h3 | mm | 200 | 200 |
| Točak za upravljanje | | mm | Φ 180x50 | Φ 180x50 |
| Tandem točak za teret | | mm | Φ 80x70 | Φ 80x70 |
| Jedan točak za teret | | mm | Φ 80x93 | Φ 80x93 |
| Ukupna visina | h14 | mm | 1160 | 1160 |
| Ukupna dužina | l1 | mm | 1500 | 1500 |
| Dužina viljuški | l | mm | 1200 | 1200 |
| Ukupna širina viljuški | b5 | mm | 550 | 550 |
| Razmak između viljuški | | mm | 230 | 230 |
| Dimenzije viljuške | | mm | 160x50 | 160x50 |
| Debljina lima | | mm | 3.5 | 3.5 |
| Neto težina | | kg | 71 | 73 |



PREDNOSTI

- Integrirana livena hidraulična pumpa.
- Kovani i ojačani rocker, potpuno šavno zavaren robotom.
- Tiha i stabilna ležišta, ergonomski dizajn.
- Dostupan u dužinama od: 1150mm.
- Raznovrsne opcije točkova: najlon, poliuretan i guma.

