

LAKOĆA TRANSPORTA

Poznat izgled Potpuno drugi kvalitet



Ušteda vremena



Izdržljivost



Cena/Kvalitet



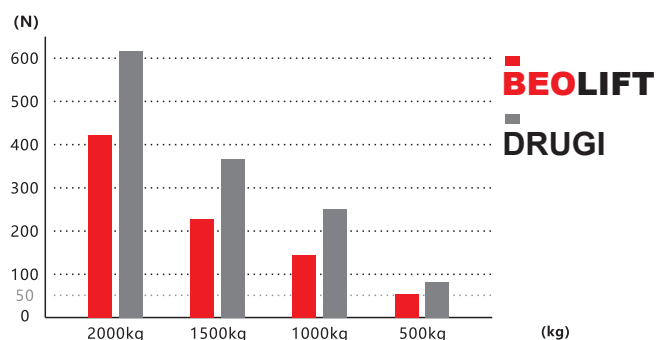
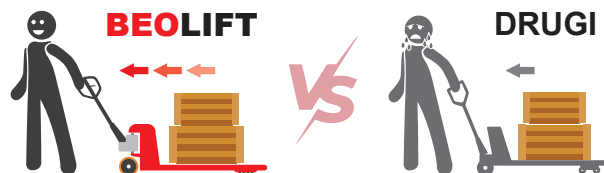
Visoki kvalitet

BEOLIFT

Lakše rukovanje Izdržljivost

Do 45% manje otpora

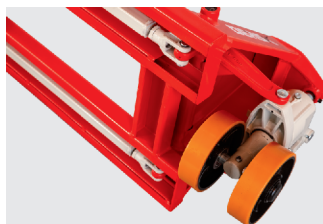
- **Jednostavno rukovanje**
Visokokvalitetni, otporni točkovi od najlona i poliuretana nude visoku nosivost uz glatko i lako upravljanje.
- **Smanjena početna sila olakšava pomicanje tereta.**
Visokoprecizna šasija sa niskom početnom silom pruža lako rukovanje teretima od 2.000 do 3.000 kg.
- **Kontrolisano podizanje i spuštanje**
Ručka obložena gumom za udobno rukovanje i otporna na habanje. Dizajn sa tri pozicije poluge za jednostavno upravljanje. Standardne funkcije uključuju otpuštanje polugom na ručki i otpuštanje nožnom pedalom. Podesiva funkcija usporavanja. Poluga se automatski vraća u neutralan položaj kada se pusti.



Lakše rukovanje teretom uz
BEOLIFT paletare!

Kvalitet i izdržljivost

- **Visokootporna šasija koristi 100% potpuno automatsko robotsko zavarivanje.**
Deformacije su minimizovane na celom paletaru, što obezbeđuje visoku preciznost, ujednačen kvalitet vara i zagarantovanu stabilnost.
- **Ojačani gornji poklopac**
Dodatna pomoćna potporna struktura značajno povećava čvrstinu i produžava vek trajanja.
- **Podesiva potisna šipka**
Ukoliko se viljuške nakon godinu dana korišćenja ne nalaze u ravni, potisne šipke se mogu podesiti tako da viljuške vrata na istu visinu.
- **Visokokvalitetni, otporni točkovi za upravljanje i točkovi za teret**
- **Ojačane viljuške**
Dodatna ojačanja na zadnjoj strani viljuški za povećani kapacitet nosivosti. Udubljene viljuške, sa povećanjem statičke nosivosti od 400 kg u odnosu na ravne viljuške.



- **Ojačani rocker (klackalica) od kovanog čelika.**

Isplativost / Ekonomičnost

- **Integrirana pumpa od livenog čelika, pouzdanog kvaliteta, izdržljiva i laka za održavanje**

Demontažni poklopac klipa olakšava održavanje i popravke; testirani mehanički vek trajanja od 200.000 ciklusa; bez curenja ulja, što obezbeđuje pouzdan rad; jedinstvena odvojiva mala struktura jezgra pumpe značajno olakšava održavanje; a zadebljana čelična opruga poboljšava elastičnost i produžava vek trajanja.

- **Visokokvalitetni elektrostatički prah premaz visokog standarda**

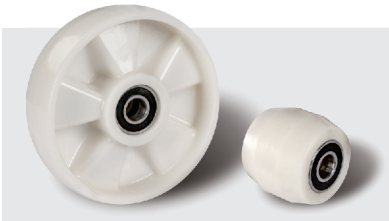
Pružna premium izgled sa debelim slojem, jakom adhezijom i odličnom otpornošću na koroziju i habanje.

- **Jednostavno rukovanje i lako održavanje**

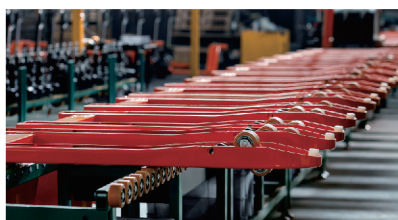
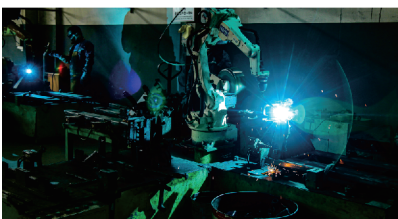


Opcije točkova

- **Odabir odgovarajućih točkova prema različitim radnim površinama**



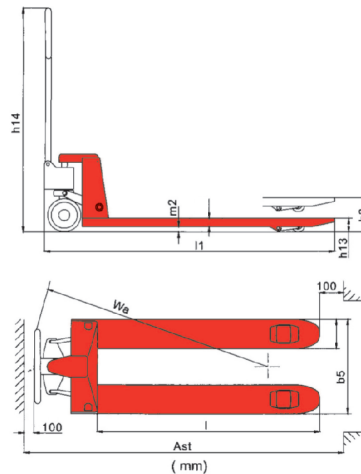
Stroga kontrola kvaliteta



BEO LIFT

BF-PRO

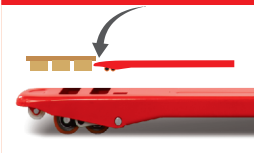
Model			BF25-PRO	BF30-PRO
Nosivost	Q	kg	2500	3000
Min. visina viljuški	h13	mm	85	85
Max. visina viljuški	h3	mm	200	200
Točak za upravljanje		mm	Φ 180x50	Φ 180x50
Tandem točak za teret		mm	Φ 80x70	Φ 80x70
Ukupna visina	h14	mm	1160	1160
Ukupna dužina	l1	mm	1450	1450
Dužina viljuški	l	mm	1150	1150
Ukupna širina viljuški	b5	mm	550	550
Razmak između viljuški		mm	230	230
Dimenzije viljuške		mm	160x50	160x50
Debljina lima		mm	3.5	3.5
Neto težina		kg	76	78



PREDNOSTI

- **Originalan dizajn, moderan stil, praktično rukovanje i izdržljiva konstrukcija.**
- **Integrisana livena hidraulična pumpa.**
- **Kovani i ojačani rocker, potpuno šavno zavaren robotom.**
- **Tiha i stabilna ležišta, ergonomski dizajn.**
- **Dostupan u dužinama od: 1500mm 1150mm 1000mm 800mm i 600mm.**
- **Raznovrsne opcije točkova: najlon, poliuretan i guma.**

Glatko podilaženje pod paletu



Moderan stil i izdržljiva konstrukcija.



Zaobljena osnova za još čvršći ram.



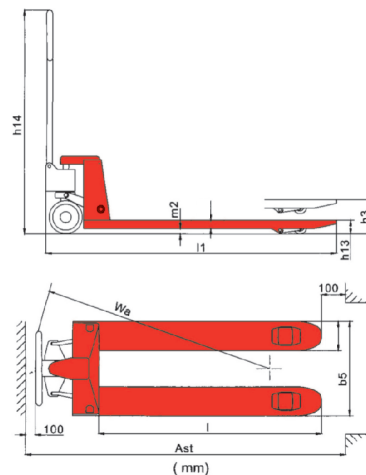
viljuskari.rs

FOTOCOMMERCE d.o.o
Prhovačka 126, Šimanovci, Srbija
info@viljuskari.rs
+381 22 44 00 44 +381 63 512 936

BEOLIFT

BF Profesional

Model			BF25	BF30
Nosivost	Q	kg	2500	3000
Min. visina viljuški	h13	mm	85	85
Max. visina viljuški	h3	mm	200	200
Točak za upravljanje		mm	Φ 180x50	Φ 180x50
Tandem točak za teret		mm	Φ 80x70	Φ 80x70
Jedan točak za teret		mm	Φ 80x93	Φ 80x93
Ukupna visina	h14	mm	1160	1160
Ukupna dužina	l1	mm	1500	1500
Dužina viljuški	l	mm	1200	1200
Ukupna širina viljuški	b5	mm	550	550
Razmak između viljuški		mm	230	230
Dimenzije viljuške		mm	160x50	160x50
Debljina lima		mm	3.5	3.5
Neto težina		kg	71	73



PREDNOSTI

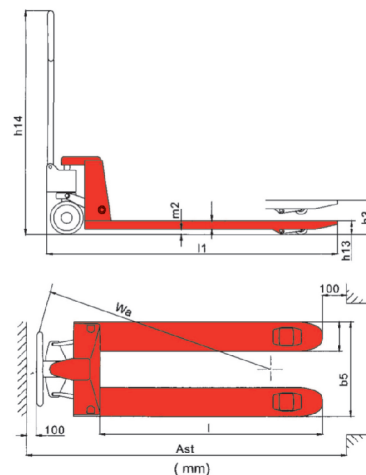
- Integrirana livena hidraulična pumpa.
- Kovani i ojačani rocker, potpuno šavno zavaren robotom.
- Tiha i stabilna ležišta, ergonomski dizajn.
- Dostupan u dužinama od: 1150mm.
- Raznovrsne opcije točkova: najlon, poliuretan i guma.



BEOLIFT

BF Profesional

Model	BF20		
Nosivost	Q	kg	2000
Min. visina viljuški	h13	mm	80
Max. visina viljuški	h3	mm	190
Točak za upravljanje		mm	Φ 160x50
Tandem točak za teret		mm	Φ 60x70
Ukupna visina	h14	mm	1160
Ukupna dužina	l1	mm	1500
Dužina viljuški	l	mm	1150
Ukupna širina viljuški	b5	mm	550
Dimenzije viljuške		mm	150x55
Debljina lima		mm	2.75
Neto težina		kg	56



PREDNOSTI

- **Kompaktan, Lagan i Priuštiv**
- **Potpuno šavno zavaren robotom.**
- **Tiha i stabilna ležišta, ergonomski dizajn.**
- **Dostupan u dužinama od: 1150mm**
- **Raznovrsne opcije točkova: najlon, poliuretani i guma.**

viljuskari.rs

FOTOCOMMERCE d.o.o
 Prhovačka 126, Šimanovci, Srbija
 info@viljuskari.rs
 +381 22 44 00 44 +381 63 512 936

BEOLIFT

BF Profesional Sa Vagom

Model	BF30 SCALE	
Nosivost	kg	3000
Min. visina viljuški	mm	85
Max. visina viljuški	mm	195
Dužina viljuški	mm	1150
Ukupna dužina	mm	1610
Dimenzije gornje/donje viljuške	mm	167*67 / 160*50
Debljina gornje/donje viljuške	mm	4.75 / 7.75
Točak za upravljanje	mm	180*50
Tandem točak za teret	mm	80*70
Neto težina	kg	115
Broj senzora	Qty	4
Brend senzora		USCELL
Preciznost		0.1%
Inkrementi merenja	kg	0.5

PREDNOSTI

- **Elegantan dizajn, visokokvalitetan proizvod. Jednostavno rukovanje, poboljšana efikasnost.**
- **Otporne viljuške na udarce, izrađene od visokootpornog manganskog čelika, za maksimalnu izdržljivost. Površinska obrada elektrostatičkim prahom za spoljašnju upotrebu, što rezultira živim i dugotrajnim bojama.**
- **Niska potrošnja energije: Punjiva olovna baterija 6V 4Ah, vek trajanja baterije do 300 sati po punjenju.**
- **Precizni i osetljivi senzori za merenje težine, vodootporni IP68, i ispunjavaju nacionalni standard tačnosti C3.**
- **LCD displej sa pozadinskim osvetljenjem za lakše očitavanje, vodootporan IP66.**
- **Štampač dostupan na zahtev.**



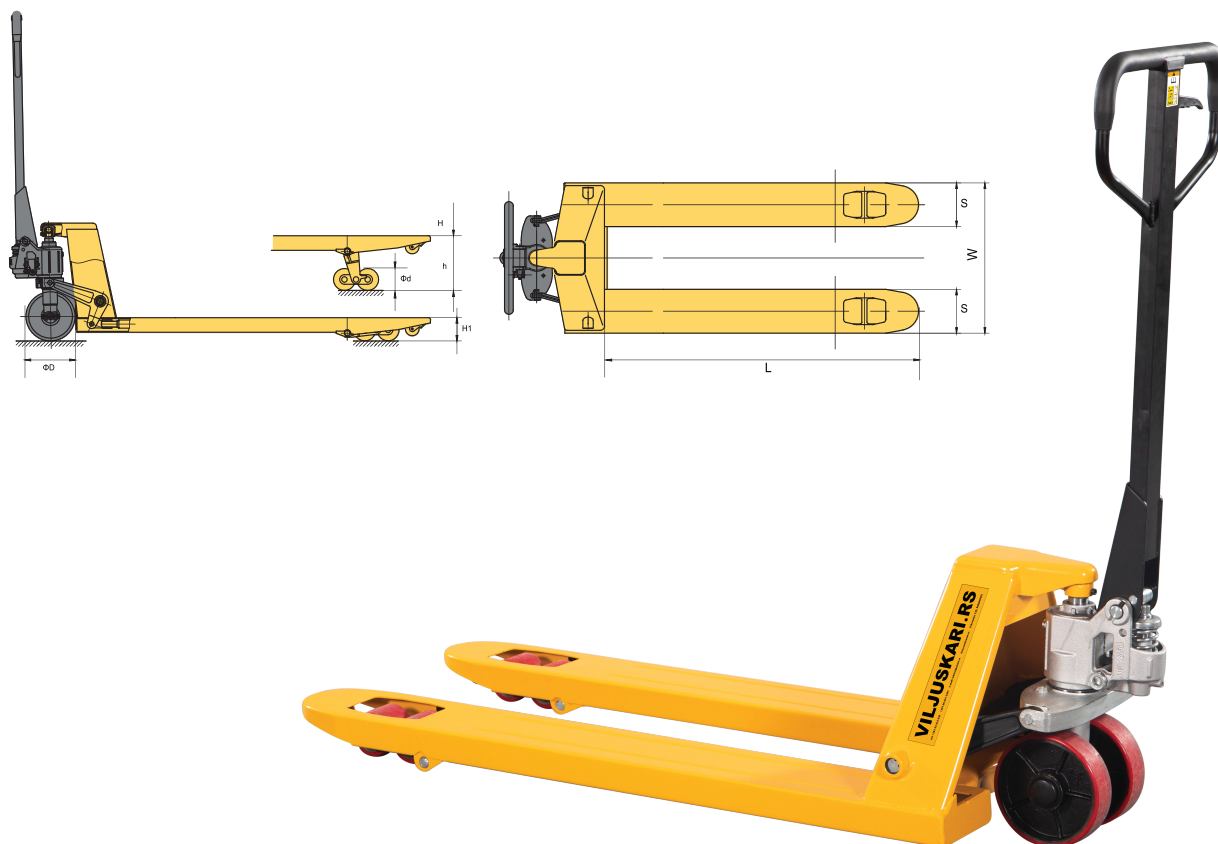
viljuskari.rs

FOTOCOMMERCE d.o.o
Prhovačka 126, Šimanovci, Srbija
info@viljuskari.rs
+381 22 44 00 44 +381 63 512 936

BEOLIFT

BF Standard

		BF25			BF30			
1.1	nosivost	kg	2500			3000		
1.2	tip pumpe		BF			BF		
Točkovi								
2.1	tipovi točkova		PU/RU/Nylon			PU/RU/Nylon		
2.2	veličina upravljačkog točka	ΦD mm	180*50	180*50	200*50	180*50	180*50	200*50
2.3	veličina nosećeg točka(jedan točak)	Φd mm	74*93	80*93	80*93	74*93	80*93	80*93
2.4	veličina nosećeg točka(dupli točak)	Φd mm	74*70	80*70	80*70	74*70	80*70	80*70
Dimenzije								
3.1	visina dizanja	h mm	120			120		
3.2	maksimalna visina viljuške	H mm	195	205	205	195	205	205
3.3	minimalna visina viljuške	H1 mm	75	85	85	75	85	85
3.4	širina viljuški	W mm	520/550/685			520/550/685		
3.5	dužina viljuški	L mm	800/900/1000/1070/ 1150/1220			800/900/1000/1070/ 1150/1220		
3.6	širina viljuške jedne	S mm	160			160		
3.7	debljina lima	mm	3			3.75		
3.8	težina	kg	61.5~68.5			71~78.5		



viljuskari.rs

FOTOCOMMERCE d.o.o
 Prhovačka 126, Šimanovci, Srbija
 info@viljuskari.rs
 +381 22 44 00 44 +381 63 512 936